

**Parabéns!**

Agora que você adquiriu sua câmera de Monitoramento e Segurança, estamos empenhados em comprovar que você fez um bom investimento, adquirindo um produto com a mais alta tecnologia conquistando cada vez mais a sua confiança.

Este manual foi feito pensando em você, em sua família e seus negócios. Ele traz informações simples para você tirar o máximo proveito do aparelho com segurança.

**AVISO!**

Não desmonte sem autorização técnica.  
Cuidado com o choque!

**NOTA:** Para evitar choque, por favor, não abra o equipamento. a manutenção deve ser feita por um técnico autorizado.

**Instruções de Segurança**

- Nunca aponte a íris da câmera contra raios do sol. Não aponte a lente (íris) diretamente para o sol, pois isto pode danificar o sensor da câmera.
- Manusear a câmera com cuidado. Evite qualquer choque. O manuseio incorreto pode danificar a câmera.
- Requer um ambiente operacional adequado. A câmera é projetada para uso interno e externo. A faixa de temperatura permitida para o funcionamento desta câmera é entre -20°C ~ +50°C e a umidade máxima permitida é de 85%.
- Verifique a tensão da fonte de alimentação. A fonte de alimentação deve estar dentro do padrão especificado.
- Contate o nosso suporte técnico caso ocorra algum item citado abaixo.
  - Primeiramente desligue o produto.
  - Quando o cabo de alimentação ou o plug estiverem danificados.
  - Quando algum líquido for derramado ou algum objeto cair dentro do produto.
  - Carcaça danificada.
  - Quando o produto exhibe mudança no desempenho.

**Características**

Resolução Full HD
Tecnologia Full Color, imagens coloridas durante o dia e a noite com distância de até 20m
Balço de branco automático, BLC, LED inteligente e etc
Suporta as tecnologias CVI, AHD, TVI e CVBS
Alimentação: 12VDC +/- 10%

**Lista de acessórios**

Desembale a câmera com cuidado, certifique-se de que todos os acessórios estão inclusos para a instalação.

Lista de acessórios	Quantidade
Câmera Full Color	1
Guia Rápido	1
Parafusos	3
Chave Allen	1

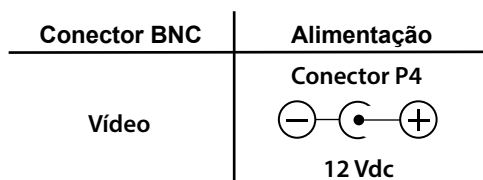
**Especificações Técnicas**

Características	
<b>Câmera</b>	
Sensor de imagem	1/2.9" sensor CMOS com varredura progressiva
Resolução	1920x1080
Padrão de vídeo	PAL/NTSC
Luz ligada	0.1Lux @ (F2.0, AGC Ligado)
Obturador eletrônico	PAL: 1/25s até 1/50000s; NTSC: 1/30 até 1/50000s
Lentes	3,6/6 mm (opcional)
LEDs	2 PCS 3500K, luz quente suave
Razão S/R	>52 dB (AGC desligado)
Distância Full Color	20m
Taxa Frame de vídeo	1080P @25fps, 1080P @30fps
Saída de vídeo	TVI/AHD/CVI/CVBS
<b>Menu</b>	
D&N	Suporta ICR externo/ Automático/ Colorido/ Preto e branco
DNR	Suporta 2D, 3D, NR
WDR	DWDR
LED inteligente	Suporta, automático/ Modelo manual
Balço Branco	ATW/MWB
BLC	Suporta
Configuração de imagem	Contraste, nitidez, saturação, 3DNR, 2DNR, DWDR
Idioma	Português, Inglês, Chinês
<b>Geral</b>	
Alimentação	12 VDC +/- 10%
Condições de operação	Temperatura: -20°C ~ 50°C Umidade: 90% ou menos (sem condensação)
Nível de proteção	IP66
Consumo de energia	Máx.: 3W (LED aceso)
Dimensões	73.2 mm x 108 mm

**Sistema de Conexão**

Para realizar as conexões elétricas, siga o procedimento:

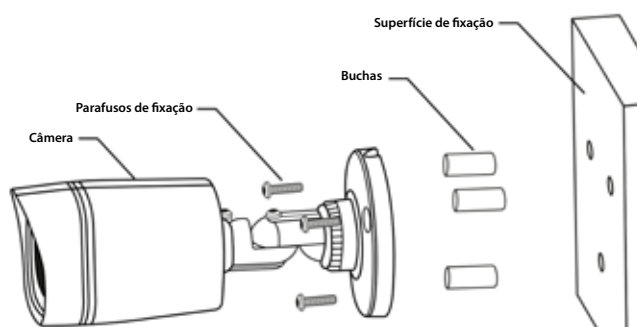
- Conecte o cabo de vídeo com o conector BNC;
- Conecte uma fonte de alimentação de 12 VDC estabilizada (não acompanha o produto) no conector de alimentação da câmera.



- Após finalizar as conexões, certifique-se de que a tensão que chega à câmera esteja entre 10,8 e 13,2 V. Realize essa medição com os LEDs IR ligados. Caso a tensão esteja fora das especificações substitua os cabos por uma bitola maior ou instale a fonte mais próxima da câmera.

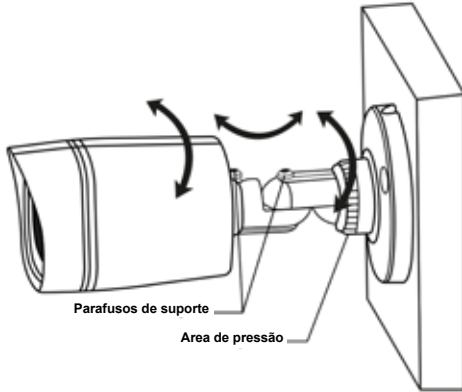

**ATENÇÃO!**

Não corte ou danifique os conectores de alimentação e vídeo da câmera, isso pode gerar ruídos e mau contato, prejudicando o desempenho do produto, além de causar a perda de garantia. Quando o produto for instalado em ambientes externos, isole os conectores da câmera com fita isolante.

**Instalação  
Modelo Bullet**


Para instalar a câmera, siga o procedimento:

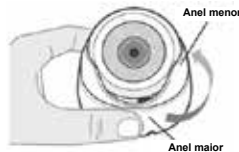
1. Coloque a câmera no local desejado da instalação;
2. Passe o cabo pela guia atrás do suporte;
3. Fixe a câmera no local escolhido utilizando as buchas e os parafusos que acompanham o produto;
4. Para ajustar a posição da câmera, solte os parafusos e o anel de pressão do suporte, indicados na imagem a seguir:



5. Após ajustar a posição da câmera, aperte os parafusos para que o ângulo da imagem se mantenha fixo.

### Modelo Dome

1. Separe o anel menor do anel maior, segurando a base e girando o anel maior no sentido anti-horário.



2. Utilize a base como gabarito no local desejado da instalação, faça os furos e coloque as buchas que acompanham o produto.



3. Insira os parafusos dentro das buchas e deixe, aproximadamente, 0,5 cm para fora do furo para que seja possível o encaixe da câmera à base.

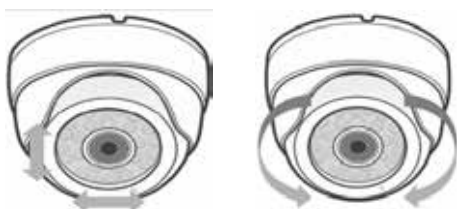


4. Fixe a base da câmera no local de instalação e gire a base no sentido horário até que fique presa no parafuso.



5. Fixe o anel maior à base da câmera e gire no sentido horário para fixá-la a sua base.

6. Ajuste o ângulo de orientação da câmera, buscando obter uma visão mais nítida do objeto ou local de monitoramento.



### Termo de Garantia

Nome do Cliente:

Nº da Nota Fiscal:

Data da compra:

Modelo:

Nº de Série:

Revendedor:

Asseguramos a você, cliente, os serviços necessários para substituição de produtos e assistência técnica para manutenção, bem como mão de obra especializada necessária para reparos de eventuais defeitos pelo período de garantia, incluído o período legal de 90 (noventa) dias e mais o período de garantia estendida de 275 (duzentos e setenta e cinco) dias, totalizando 360 (trezentos e sessenta) dias de garantia, contados a partir da data de emissão da nota fiscal de compra do primeiro proprietário, desde que o mesmo tenha sido instalado conforme todas as orientações descritas no Guia Rápido que acompanha o produto. Todas as exceções ao Termo de Garantia solicitadas pelos clientes devem ser aprovadas por escrito.

#### A garantia fica automaticamente inválida, se:

- a) Não for apresentada a Nota Fiscal de venda no Brasil ou documento fiscal equivalente.
- b) O número de série do produto for removido ou alterado.
- c) O produto for aberto para conserto, manuseado, cabos cortados ou tiver o circuito original alterado por técnico não autorizado ou credenciado.
- d) O produto for ligado em rede elétrica fora dos padrões especificados, sujeito a flutuação excessiva de voltagem ou descargas elétricas através de conexões externas, tais como fontes adaptadoras, transformadores, rede de dados, HDMI, VGA, vídeo e/ou conexão de alarmes.
- e) O produto for utilizado em ambientes sujeitos a gases corrosivos, umidade excessiva ou em locais com altas/baixas temperaturas, poeira ou acidez em desacordo com a especificação do produto.
- f) O produto sofrer qualquer dano por acidente (gabinete, painel, acabamentos, cúpula) ou fenômenos da natureza (raios, enchente, maresia, etc.). Peças e acessórios sujeitos a quebra causada por uso indevido, tais como mecanismo do leitor de cartão, conjunto da lente e acessórios (fonte adaptadora, bateria, cabo, microfone).

### Fale Conosco!



Suporte Técnico: (11) 95713-1725 ☎



Comercial: (11) 3230-5635 ☎